



УПРАВЛЕНИЕ ЖИЛИЩНО-КОММУНАЛЬНОГО ХОЗЯЙСТВА
ГОРОДА ПЕНЗЫ

ПРИКАЗ № 142-ОК
от « 14 » 06 2018 г.

О временном прекращении движения по ул. Набережная реки Мойки

В соответствии с Федеральным законом от 08.11.2007 № 257-ФЗ «Об автомобильных дорогах и о дорожной деятельности в Российской Федерации и о внесении изменений в отдельные законодательные акты Российской Федерации», Федеральным законом от 10.12.1995 № 196-ФЗ «О безопасности дорожного движения», постановлением Правительства Пензенской области от 24.08.2012 № 609 –пП «Об утверждении порядка осуществления временных ограничений или прекращения движения транспортных средств по автомобильным дорогам регионального или межрегионального, местного значения Пензенской области», в целях обеспечения безопасности дорожного движения, руководствуясь Положением об Управлении жилищно-коммунального хозяйства города Пензы,

ПРИКАЗЫВАЮ

1. В связи с необходимостью спила аварийных деревьев в районе ул. Набережная реки Мойки, 2 ввести временное прекращение движения автомобильного транспорта от перекрестка ул. Чкалова с ул. Набережная реки Мойки до перекрестка ул. Набережной реки Мойки с ул. Свердлова в период с 8.00 часов 18.06.2018 до 20.00 часов 18.06.2018 с обеспечением объезда по автомобильным дорогам общего пользования местного значения города Пензы.

2. Временное прекращение движения, введенное пунктом 1 настоящего приказа, не распространяется на проезд спецтехники, занятой на выполнении работ при проведении спила аварийных деревьев.

3. МУП «Зеленое хозяйство г. Пензы»:

3.1. произвести работы в период с 8.00 часов 18.06.2018 до 20.00 часов 18.06.2018;

4. МКУ «Департамент ЖКХ г. Пензы»:

4.1. установить дорожные знаки согласно временной схеме организации дорожного движения и обеспечить их демонтаж после окончания периода прекращения движения;

4.2. направить в Управление государственной инспекции безопасности дорожного движения Управления министерства внутренних дел России по Пензенской области схему организации дорожного движения;

4.3. обеспечить информирование пользователей автомобильными дорогами города Пензы через средства массовой информации о причинах, сроках прекращения движения и о возможных маршрутах объезда;

4.4. направить в Министерство строительства, архитектуры и дорожного хозяйства Пензенской области информацию о причинах, сроках прекращения движения и о возможных маршрутах объезда для размещения на официальном сайте.

5. Рекомендовать отделу ГИБДД УВД по г. Пензе усилить контроль за соблюдением Правил дорожного движения, утвержденных постановлением Правительства РФ от 23.10.1993 № 1090, в районе прекращения движения.

6. Рекомендовать Управлению транспорта и связи города Пензы:

6.1. проинформировать руководителей организаций, осуществляющих регулярные перевозки, а также через средства массовой информации жителей города Пензы об изменении схем движения маршрутов регулярных перевозок.

7. Разместить на официальном сайте администрации города Пензы в информационно-телекоммуникационной сети Интернет всю необходимую информацию о причинах, сроках прекращения движения и о возможных маршрутах объезда.

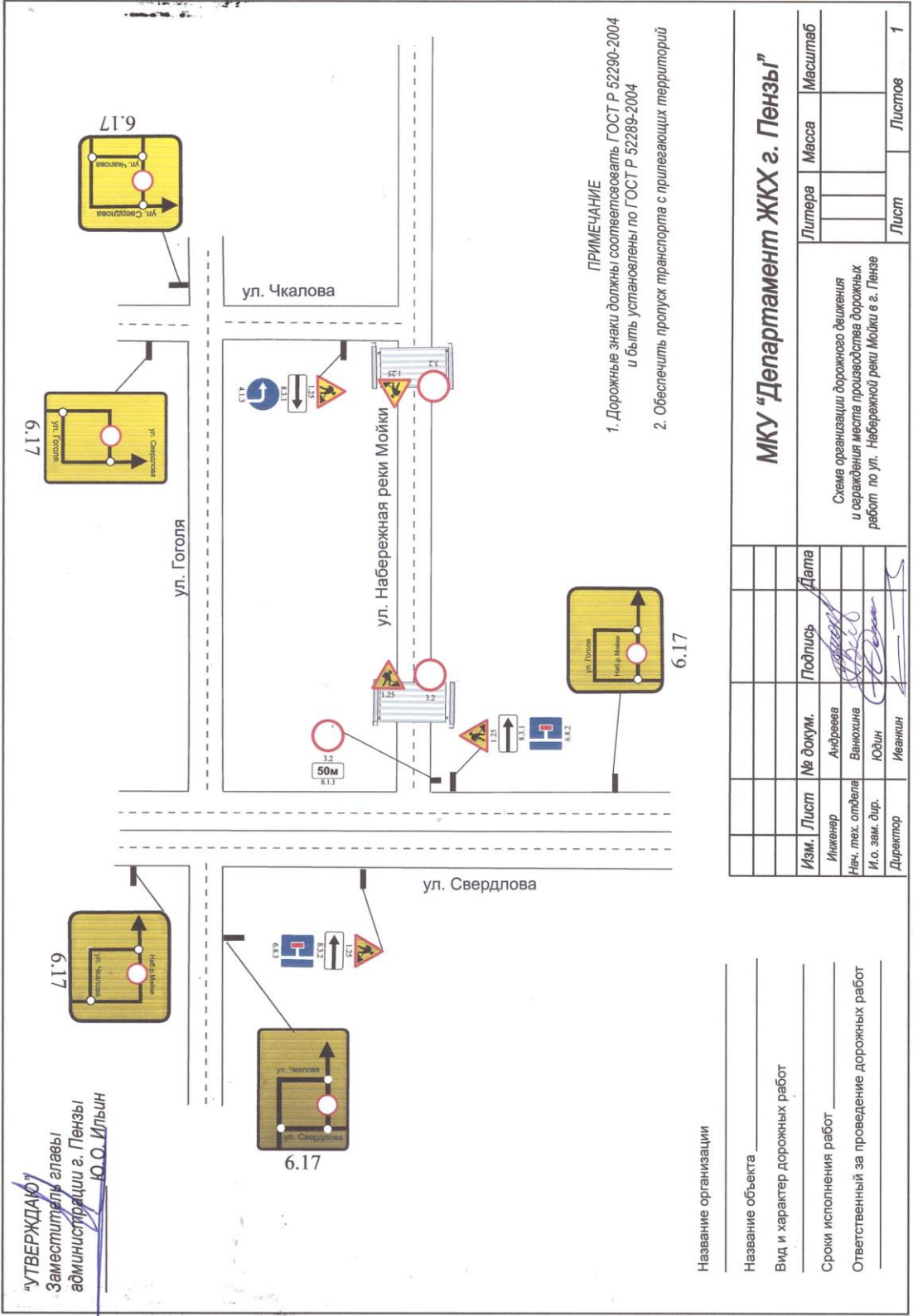
8. Контроль за исполнением настоящего приказа возложить на заместителя начальника Управления ЖКХ г. Пензы Юдаева П.О.

Начальник Управления



А.В. Гришин

«УТВЕРЖДАЮ»
 Заместитель главы
 администрации г. Пензы
Ю.О. Ипкин



ПРИМЕЧАНИЕ
 1. Дорожные знаки должны соответствовать ГОСТ Р 52290-2004
 и быть установлены по ГОСТ Р 52289-2004
 2. Обеспечить пропуск транспорта с прилегающих территорий

Название организации		МКУ «Департамент ЖКХ г. Пензы»	
Название объекта		Схема организации дорожного движения и ограждения места производства дорожных работ по ул. Набережной реки Мойки в г. Пензе	
Вид и характер дорожных работ		Литера	Масштаб
Сроки исполнения работ		Лист	Листов
Ответственный за проведение дорожных работ		1	
Изм.	Лист	№ докум.	Подпись
Инженер	Андреева	Юдин	Иванкин
Нач. тех. отдела	Винохина		
И.о. зам. дир.	Юдин		
Директор	Иванкин		
Дата			